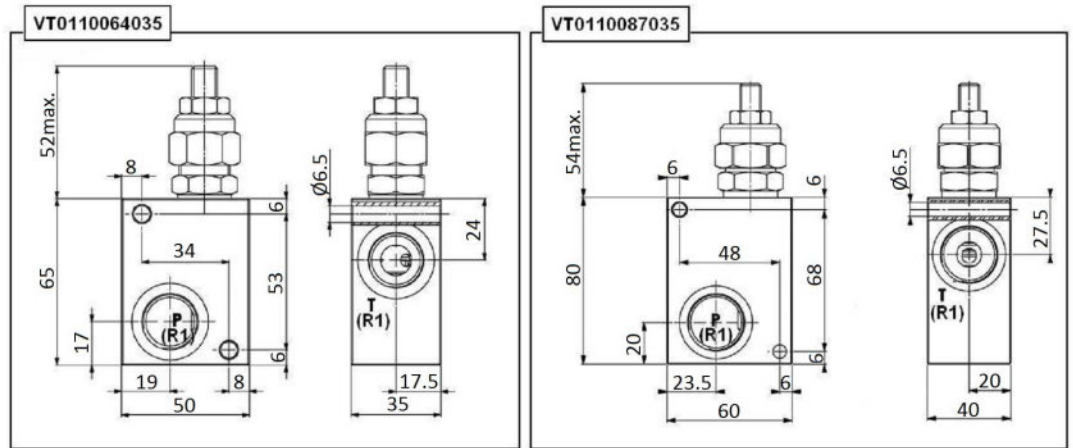
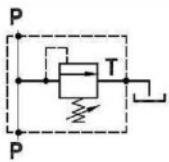
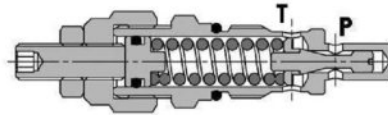


Válvulas hidráulicas

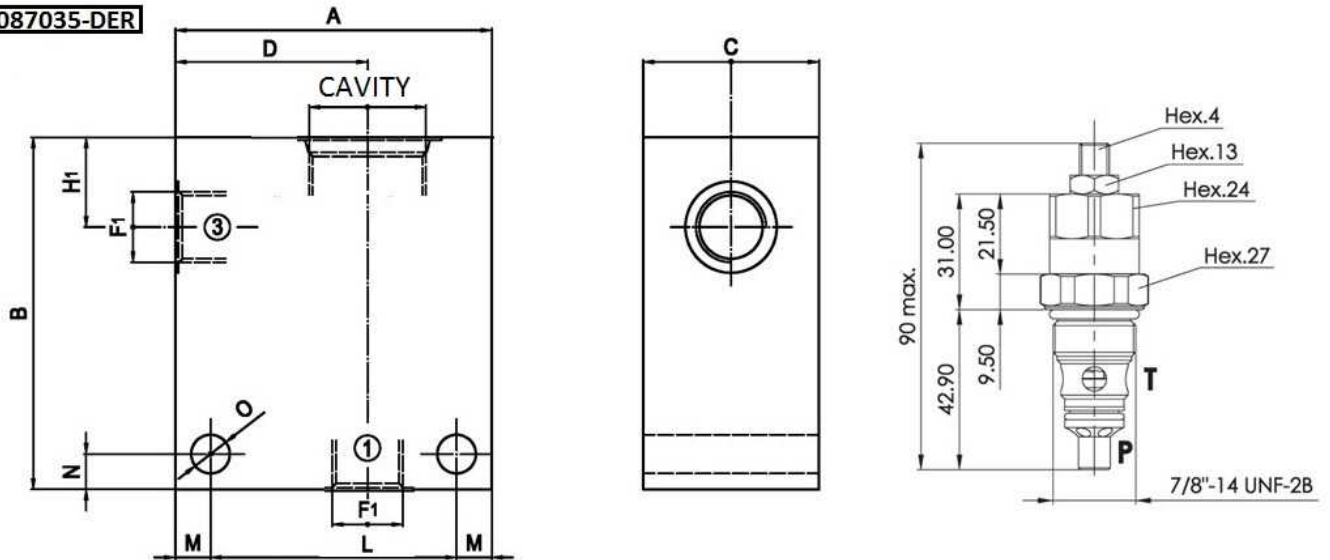
Limitadoras de presión

Limit.pres.línea/regulación tornillo- alum.

Página: 1/2



VT0110087035-DER



	CAVITY	CAVITY CODE	A	B	C	D	F1	H1	L	M	N	O
VT0110087035-DER	SAE 10	33101	60	65	35	35	1/2" BSP	18	48	6	7	7

- Material:** Cuerpo en aluminio. Cartucho en acero zincado
- Caudal máx:** 80 l/min
- Presión máx:** 250 bar
- Regulación:** Tornillo a prueba de fugas
- R1 = P = T**

Válvulas hidráulicas

Limitadoras de presión

Limit.pres.línea/regulación tornillo- alum.

Página: 2/2

Artículo	R1	Caudal máx. (l/min)	Pres. max. (bar)	Taraje (bar)	Campo reg. (bar)	Increm. P. (bar/giro)	ParAp. (Nm)	Peso cartucho (kg)	Peso cartucho+cuerpo	Color
VT0110064020	3/8" BSP	40	250	50	50-220	40	45 - 50	0,165	0,41	Verde*
VT0110064035	3/8" BSP	40	250	80	80-350	80	45 - 50	0,165	0,41	Rojo
VT0110087020	3/4" BSP	50	250	80	50-220	40	70 - 80	0,285	0,73	Verde*
VT0110087035	1/2" BSP	80	250	80	80-350	80	70 - 80	0,285	0,73	Rojo
VT0110087035-DER	1/2" BSP	70	250	80	80-350	80	70 - 80	0,285	0,73	Rojo

* Color del muelle